



Available in:
Journal.isrc.ac.ir

Journal of
Space Science, Technology
& Applications (Persian)

Vol. 3, No. 1, pp.: 1-12
2023

DOI:
10.22034/jssta.2022.328999.1078

Article Info

Received: 2022-02-09
Accepted: 2022-10-10

Keywords

High throughput satellite,
Interleaved sub-arrays,
Multiple beam antenna,
Phased array antenna, Sub-
beam

How to Cite this article

Elham Sharifi moghaddam, Arash Ahmadi, Mohammad Fazelifar, "Approaches to Overcome Challenges and Technology Bottlenecks of Geostationary Orbit high Throughput Satellite Payload Antenna", *Journal of Space Science, Technology and Applications*, vol 3 (1), p.: 1-12, 2023.

Approaches to Overcome Challenges and Technology Bottlenecks of Geostationary Orbit high Throughput Satellite Payload Antenna

Elham Sharifi moghaddam^{*1}, Arash Ahmadi², Mohammad Fazelifar³

1,*. Satellite Research Institute, Tehran, Iran, Corresponding author
e.sharifimoghaddam@isrc.ac.ir

2. Faculty of electrical engineering, KN Toosi university of technology, Tehran, Iran,
aahmadi@eetd.kntu.ac.ir

3. Satellite Research Institute, Tehran, Iran,
m.fazelifar@isrc.ac.ir

Abstract

The antenna of a high throughput satellite payload should generate multiple spot beams simultaneously to provide frequency reuse by creating cellular coverage for the satellite. The phased array antenna is a proper option for this application. In geostationary orbit, the satellite field of view is limited, and dividing it to several tight beams poses many challenges to the antenna design. The large dimensions of the radiating aperture, high number of radiant elements, the need for dividing the array into several sub-arrays, which lead to appearance of grating lobes, and the orthogonality of the beams with tiny angular distance from each other, are the challenges of the antenna design. In this article, a multiple beam phased array antenna in Ka-band with microwave beam forming network has been synthesized and designed to meet aforementioned challenges. The sub-beam technique has been used for decreasing the array dimensions. For eliminating the grating lobes, the array has been divided into interleaved sub-arrays in two dimensions. A new beam forming network has been designed in this paper which can generate several simultaneous orthogonal beams for interleaved sub-arrays.

راهکارهایی برای رفع چالش‌ها و عبور از گلوگاه‌های فناوری آنتن محموله HTS در مدار زمین‌آهنگ

الهام شریفی مقدم^{۱*}، آرش احمدی^۲، محمد فضائلی فر^۳

*۱. عضو هیأت علمی پژوهشکده سامانه‌های ماهواره، پژوهشگاه فضایی ایران، تهران، ایران، (نویسنده مسئول)
e.sharifimoghdam@isrc.ac.ir

۲. عضو هیأت علمی دانشکده مهندسی برق، دانشگاه خواجه نصیرالدین طوسی، تهران، ایران
aahmadi@eetd.kntu.ac.ir

۳. پژوهشکده سامانه‌های ماهواره، پژوهشگاه فضایی ایران، تهران، ایران
m.fazaelifar@isrc.ac.ir



دسترس پذیر در نشانی:
Journal.isrc.ac.ir

دو فصلنامه
علوم، فناوری و
کاربردهای فضایی

سال سوم، شماره ۱، صفحه ۱-۱۲
بهار و تابستان ۱۴۰۲

DOI:

10.22034/jssta.2022.328999.1078

تاریخچه داوری

دریافت: ۱۴۰۰/۱۱/۲۰

پذیرش: ۱۴۰۱/۰۷/۱۸

واژه‌های کلیدی

آنتن آرایه فازی، آنتن چند پرتوه،
ماهواره ظرفیت بالا، زیرآرایه‌های در
میان هم فرورفته، زیرپرتو

نحوه استناد به این مقاله

الهام شریفی مقدم، آرش احمدی،
محمد فضائلی فر. " راهکارهایی برای
رفع چالش‌ها و عبور از گلوگاه‌های
فناوری آنتن محموله HTS در مدار
زمین‌آهنگ"، دو فصلنامه علوم، فناوری
و کاربردهای فضایی، جلد سوم، شماره
اول، صفحات ۱-۱۲، ۱۴۰۲.

چکیده

آنتن یک محموله^۱ HTS باید توانایی ایجاد چندین پرتو تشعشعی را به صورت هم‌زمان داشته باشد تا با ایجاد پوشش سلولی برای ماهواره، امکان استفاده مجدد از فرکانس را فراهم آورد. آنتن آرایه فازی یک گزینه مناسب برای این کاربرد است. در مدار زمین‌آهنگ، زاویه دید ماهواره بسیار محدود است و تقسیم این زاویه دید محدود به تعداد زیادی پرتو باریک؛ طراحی آنتن آرایه فازی را با چالش‌های فراوانی روبه‌رو می‌کند. ابعاد بزرگ پنجره تشعشعی، تعداد بالای المان‌های تشعشعی و نیاز به تقسیم آرایه به زیرآرایه‌ها و ظهور گریتینگ لوب‌ها^۲، و تعامد پرتوهایی که فاصله زاویه‌ای بسیار اندکی با یکدیگر دارند، از جمله این چالش‌ها هستند. در این مقاله، یک آنتن آرایه فازی چندپرتویی در باند Ka با شبکه شکل‌دهی پرتو میکروویوی به نحوی سنتز و طراحی شده است که چالش‌های مذکور را مرتفع سازد. برای کاهش ابعاد پنجره تشعشعی از تکنیک تقسیم هر پرتو به تعدادی زیرپرتو، و برای حذف گریتینگ لوب‌ها از زیرآرایه‌های در میان هم فرورفته در دو بعد استفاده شده است. شبکه شکل‌دهی پرتو جدیدی در این مقاله طراحی شده است که قابلیت ایجاد چندین زیرپرتو تشعشعی هم‌زمان را به صورت متعامد برای زیرآرایه‌های در میان هم فرو رفته فراهم می‌آورد.

1 High throughput satellite
2 Grating lobe

اصلی استفاده از این مدار، تاخیر کمتر است. با این حال، امروزه بزرگ‌ترین اپراتورهای ماهواره‌ای پهن‌بند از مدار GEO برای فراهم آوردن بیشتر سرویس‌ها استفاده می‌کنند. مهم‌ترین فایده این کار، سادگی آنتن ترمینال‌ها و ماهواره است که نیازی به ایجاد پرتو تشعشی دنبال‌گر در آنها وجود ندارد.

عنصر کلیدی محموله برای ایجاد پوشش سلولی، آنتنی است که توانایی ایجاد چند پرتو تشعشی به صورت هم‌زمان را داشته باشد. انواع مختلفی از آنتن‌های چند پرتو برای ماهواره‌های GEO استفاده می‌شوند. ساده‌ترین و قدیمی‌ترین نوع این آنتن، رفلکتور با یک تغذیه به ازای هر پرتو⁸ (SFBA) است. در این نوع آنتن، برای اینکه نواحی تاریک بین پرتوهای نقطه‌ای مجاور ایجاد نشود، پرتوهای نقطه‌ای مجاور باید با یکدیگر هم‌پوشانی کوچکی داشته باشند. برای این کار می‌توان از رفلکتور شکل داده شده استفاده نمود که البته ابعاد بزرگ‌تری نسبت به رفلکتور معمولی دارد. روش دیگر استفاده از چندین رفلکتور به جای یک رفلکتور است که فضای بیشتری را اشغال خواهد نمود. تعداد رفلکتورها به تعداد سلول‌ها در یک خوشه بستگی دارد. این نوع آنتن فضای زیادی را اشغال می‌کند، هم‌چنین، نسبت به جابه‌جایی‌های رفلکتورها در جهت مخالف یکدیگر بسیار حساس است. تکنیک دیگر، استفاده از رفلکتوری با چندین تغذیه به ازای هر پرتو (MFBA)¹¹ است. به نحوی که هر پرتو خوشه‌ای توسط مجموعه‌ای از تغذیه‌ها ایجاد می‌شود. پرتوهای نقطه‌ای مجاور از برخی تغذیه‌ها به صورت مشترک استفاده می‌کنند و بدین ترتیب هم‌پوشانی مورد نظر بین پرتوهای نقطه‌ای مجاور ایجاد می‌شود. این نوع آنتن شبکه تغذیه پیچیده‌تری نسبت به آنتنی با یک تغذیه به ازای هر پرتو دارد [4].

روش دیگر برای ایجاد چندین پرتو هم‌زمان، استفاده از آنتن آرایه فازی چندپرتو (MBPAA¹²) است. این نوع آنتن هم می‌تواند به عنوان تغذیه یک بازتابنده آفست¹³ ایجاد شود و هم به صورت تشعش مستقیم مورد استفاده است. ساخت آنتنی که متشکل از یک رفلکتور و یک آرایه فازی باشد، نسبت به یک آرایه

نسل جدید ماهواره‌های مخابراتی که به ماهواره‌های ظرفیت بالا (HTS) معروفند، برای افزایش ظرفیت کانال مخابراتی از پوشش سلولی و تکنیک استفاده مجدد از فرکانس¹ و استفاده از پلاریزاسیون‌های متعام بهره می‌گیرند. بدین ترتیب که سلول‌های مجاور از لحاظ باند فرکانسی یا پلاریزاسیون با یکدیگر تداخل ندارند. این سلول‌های مجاور تشکیل یک خوشه² را می‌دهند که در ناحیه پوشش ماهواره بارها و بارها تکرار می‌شوند، و بدین ترتیب، امکان استفاده مجدد از فرکانس را فراهم می‌آورند [1].

در سال ۲۰۱۰، اولین ماهواره‌های مخابراتی با پوشش سلولی با نام‌های Ka-sat و Hylas-1 در مدار GEO³ قرار گرفتند و عملیاتی شدند. مأموریت این ماهواره‌ها، سرویس‌دهی به شبکه اینترنت با نرخ بیت بالا و سرویس‌دهی مخابراتی به کاربران متحرک بود. ماهواره Ka-sat برای تمام قاره اروپا پوششی با ۱۰۰ سلول فراهم آورده و فرکانس‌های لینک پایین‌رو و بالارو این ماهواره به ترتیب ۳۰ GHz و ۲۰ GHz بوده و با استفاده از تکنیک استفاده مجدد از فرکانس، ظرفیت کانال به ۱۰ برابر یک ماهواره با محموله کلاسیک و با همان توان مصرفی و قطر آنتن افزایش یافت [3], [2]. ماهواره‌هایی چون جی ست ۴۲۹، اس ای اس ۱۲⁵ و یاست ۶۳، از دیگر ماهواره‌های ظرفیت بالا با پوشش سلولی در مدار GEO هستند که هم‌اکنون عملیاتی بوده و سرویس‌هایی چون اینترنت با نرخ بیت بالا را ارائه می‌دهند.

اخیراً منظومه‌ای از ماهواره‌ها در مدار LEO چون استارلینک^۷، وان وب^۸ و کوپیر^۹ نیز با ایجاد پوشش سلولی، می‌توانند ظرفیت‌های بالایی را فراهم آورند. اگرچه بودجه لینک در این ماهواره‌ها از نظر تلفات فضای آزاد وضعیت بهتری دارد و هزینه پرتاب هریک از این ماهواره‌ها از پرتاب ماهواره به مدار GEO کمتر است، با این حال هزینه کلی بهره‌برداری و قراردادی منظومه آنها در مدار بیشتر است. در مجموع می‌توان گفت، دلیل

8 Oneweb

9 Kuiper

10 Single feed per beam antenna

11 Multi feed per beam antenna

12 Multiple beam phased array antenna

13 Offset reflector

1 Frequency reuse

2 Cluster

3 Geostationary orbit

4 GSAT 29

5 SES 12

6 Yahsat 3

7 Starlink

۲- نیازمندی‌های طراحی آنتن محموله مخابراتی یک HTS متداول در باند Ka

در این بخش، نیازمندی‌های اصلی یک آنتن چند پرتوه متداول در باند Ka برای یک ماهواره HTS در مدار GEO مطرح شده‌اند. در این ماهواره HTS فرض شده است که پهنای پوشش ماهواره در دو راستای x و y $(\Delta\theta_x, \Delta\theta_y)$ به ترتیب برابر 10° و 9° است. تعداد پرتوها در هر یک از راستاهای x و y برابر 10 و سایز خوشه 4 در نظر گرفته شده است. بنابراین، 25 خوشه در ناحیه پوشش وجود خواهد داشت و فاکتور استفاده مجدد از فرکانس 25 خواهد بود.

برای داشتن پوششی پیوسته و جلوگیری از ایجاد نواحی تاریک، پرتوهای نقطه‌ای^۵ باید با یکدیگر هم‌پوشانی کوچکی داشته باشند. به همین خاطر، ناحیه پوشش به تعدادی 6 ضلعی منتظم تقسیم می‌شود و کانتور هر پرتو نقطه‌ای یک شش ضلعی منتظم را مطابق شکل ۱ احاطه می‌کند. همان‌طور که در این شکل مشاهده می‌شود، پهنای پوشش ماهواره در دو راستای x و y $(\Delta\theta_x, \Delta\theta_y)$ بر حسب پهنای هر بیم نقطه‌ای را با محاسبات هندسی از روابط (۱) و (۲) می‌توان محاسبه نمود:

$$\Delta\theta_x = \theta_{0x} \left(\frac{\sqrt{3}}{2} (P_x - 1) + 1 \right) \quad (1)$$

$$\Delta\theta_y = \theta_{0y} (3P_y + 1) / 4 \quad (2)$$

که θ_{0x} و θ_{0y} پهنای بیم آنتن به ترتیب در صفحات x-z و y-z هستند. P_x و P_y تعداد پرتوها در دو راستای x و y هستند. برای اینکه پرتو نقطه‌ای سطح مقطع دایروی داشته باشد، باید $\theta_{0x} = \theta_{0y}$ باشد. بنابراین، پهنای پوشش ماهواره در دو راستای طول و عرض جغرافیایی (x و y) از رابطه زیر تبعیت می‌کند:

$$\theta_0 = \frac{\Delta\theta_x}{\frac{\sqrt{3}}{2}(P_x-1)+1} = \frac{4\Delta\theta_y}{3P_y+1} \quad (3)$$

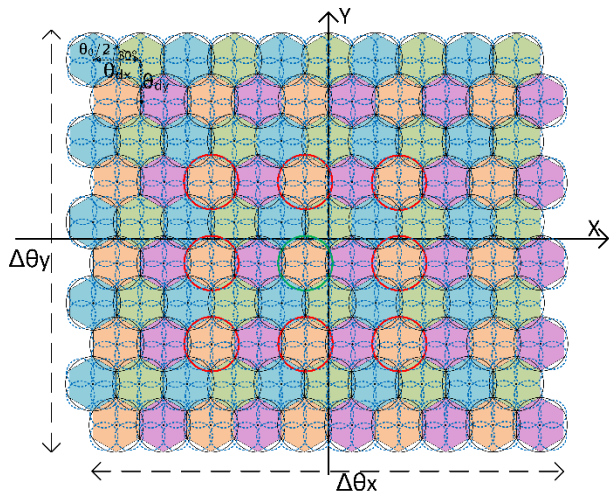
فازی تشعشع مستقیم گران‌تر است و حجم بیشتری را نیز اشغال می‌کند. آنتن آرایه فازی چندپرتوه تشعشع مستقیم، نسبت به آنتن‌های SFBA و MFBA طراحی پیچیده‌تری دارد ولی از نظر وزن و حجم اشغالی و هم‌چنین هزینه ساخت وضعیت بهتری دارد، از این‌رو، گزینه مطلوبی به حساب می‌آید و گزینه انتخاب شده در این مقاله است.

شبکه شکل‌دهی پرتو (BFN¹) یک MBPAA، یکی از مهم‌ترین اجزای سیستم است که قابلیت ایجاد چندین پرتو تشعشعی هم‌زمان را برای سیستم آنتن فراهم می‌کند. در صورتی که تغییر جهت و اندازه پرتوها مد نظر نباشد، BFN مایکروویوی گزینه کم هزینه‌تر و مطمئن‌تری نسبت به شبکه BFN دیجیتال برای سیستم آنتن چند پرتوه محسوب می‌شود. یک BFN مسطح چند لایه با استفاده از فناوری موج‌بر تجمیع شده با زیر لایه (SIW²) توسط آقای لیان^۳ و همکارانش طراحی و ساخته شده است [۵]. این BFN قابلیت تحریک یک آنتن آرایه-ای 4×4 ، متشکل از المان‌های شیاری نردبانی را دارا بوده و 16 پرتو به صورت هم‌زمان ایجاد کرده است. همچنین آقای لیان و همکارانش یک BFN 16×16 مسطح تک لایه با استفاده از فناوری موج‌بر تجمیع شده با زیر لایه (SIW⁴) برای آنتن آرایه فازی چند پرتوه در باند Ku پیشنهاد داده و ساخته اند [۶].

آرایه فازی مورد نظر در مقاله حاضر باید بتواند چندین پرتو تشعشعی ثابت را در یک زاویه دید محدود (مناسب برای ماهواره‌های GEO) ایجاد نماید. در این مقاله، ابتدا چالش‌های طراحی و پیاده‌سازی آنتن آرایه فازی چند پرتوه استخراج شده و سپس راهکارهایی برای رفع این چالش‌ها و گلوگاه‌ها ارائه شده است. بدین ترتیب که شبکه شکل‌دهی پرتو جدیدی با توجه به نیازمندی‌های یک ماهواره HTS باند Ka متداول طراحی شده و شبیه‌سازی‌های لازم برای استخراج پرتو تشعشعی صورت پذیرفته است.

4 Substrate integrated waveguide
5 Spot beams

1 Beam forming network
2 Substrate integrated waveguide
3 Lian



شکل ۱. پارامترهای هندسی پرتوهای نقطه‌ای

طبق محاسبات انجام شده برای بودجه لینک پایین‌روی رفت در این ماهواره، حداقل بهره در لبه ناحیه پوشش برای فرستندگی در لینک رفت، ۴۲ dBi، در نظر گرفته شده است. قطر آنتن کاربران ۰/۷ m با بازدهی ۰/۶۵ فرض شده است. دمای نویز سیستم گیرنده زمینی کاربران ۳۰۶ K فرض شده و در نتیجه G/T برابر ۱۶/۴۶ dB/K به دست آمده است. EIRP^۴ و S/N به دست آمده از تحلیل بودجه لینک به ترتیب برابر ۶۳.۵۶ dBw و ۱۳/۷۳ dB است. S/N مورد نیاز برای مدولاسیون APSK ۳۲ و پهنای باند ۲۵۰ MHz برابر ۵/۶۲ dB است.

توان اختصاص داده شده به چنین محموله‌ای که قابلیت ایجاد ۱۰۰ پرتو نقطه‌ای با بهره ۴۲ dBi و توان خروجی ۱۵۰ w را دارد در حدود ۵۷ kw است. حدود ۱۳۰۰ w از این توان مربوط به فرستنده لینک پایین‌روی برگشت و حدود ۵۹۰۰ w مربوط به تکرار کننده است.

که $\theta_0 = \theta_{0x} = \theta_{0y}$ بوده و اگر چه پهنای پوشش ماهواره جزو نیازمندی‌های سیستمی ماهواره است، ولی با توجه به رابطه بالا بعد از طراحی مفهومی محموله برای اینکه سطح مقطع پرتوهای نقطه‌ای دایروی باشد، پهنای پوشش ماهواره ممکن است نیاز به تصحیحات جزئی داشته باشد. با توجه به پهنای پوشش ماهواره و تعداد پرتوها، پهنای هر پرتو $\theta_0 = 1/13^\circ$ به دست آمد. همچنین، برای برقراری رابطه (۳)، عدد $\Delta\theta_y$ باید به $1/81^\circ$ تغییر پیدا کند. فواصل بین شش ضلعی‌های مجاور در دو راستای x و y (θ_{dx} و θ_{dy}) را از روابط هندسی زیر می‌توان محاسبه نمود:

$$\theta_{dx} = \frac{\sqrt{3}}{2} \theta_0 = \frac{\Delta\theta_x}{P_x+0,15} \quad (۴)$$

$$\theta_{dy} = \frac{3}{4} \theta_0 = \frac{3\Delta\theta_y}{3P_y+1} \quad (۵)$$

با استفاده از این روابط، فاصله بین پرتوهای مجاور در راستای x و y به ترتیب برابر $0/98^\circ$ و $0/85^\circ$ است.

برای یک ماهواره ظرفیت بالا دو لینک رفت^۱ و برگشت^۲ تعریف می‌شود. در لینک رفت، ارتباط از ایستگاه مرکزی^۳ به ماهواره و سپس از ماهواره به کاربران برقرار می‌شود. در لینک برگشت ارتباط از کاربران به ماهواره و سپس از ماهواره به ایستگاه مرکزی است. با توجه به محدودیت در تأمین توان الکتریکی برای ماهواره و همچنین محدودیت سایز و دقت نشانه‌روی آنتن کاربران، تحلیل بودجه لینک پایین‌روی رفت (ماهواره به کاربران) از اهمیت بالاتری برخوردار است.

3 Gateway
4 Effective isotropic radiated power

1 Forward link
2 Return link

۳- چالش‌های طراحی و پیاده‌سازی یک آرایه فازی چند پرتوه

برای داشتن بهره تشعشی بالا با توجه به الزامات بخش قبل، آرایه‌ای با تعداد المان‌های بالا و ابعاد بزرگ مورد نیاز است. به همین دلیل، کاهش ابعاد پنجره تشعشی یکی از چالش‌های مهم در طراحی آنتن محسوب می‌شود.

تغذیه یک آنتن آرایه‌ای با تعداد المان بالا بدون تقسیم آرایه به تعدادی زیرآرایه امکان‌پذیر نخواهد بود. در صورتی که آرایه به صورت موزاییکی به تعدادی زیرآرایه تقسیم‌بندی شود، افزایش فاصله بین المان‌های تشعشی (که هم اکنون زیرآرایه‌ها هستند)، باعث ظهور گریتینگ لوب‌ها در ناحیه رؤیت آنتن خواهد شد. حذف گریتینگ لوب‌ها چالش دیگری است که باید درصدد تقابل با آن برآمد.

در یک شبکه شکل‌دهی پرتو میکروویوی که قابلیت ایجاد چندین پرتو تشعشی را به صورت هم‌زمان برای آرایه ایجاد می‌کند، بحث تعامل پرتوها مسأله با اهمیتی است که مانع از تزویج پرتوها شده و آنها را از یکدیگر ایزوله می‌کند. در ادامه توضیح داده خواهد شد که فاصله زاویه‌ای بسیار کم بین پرتوهای مجاور، شرایط سختی برای تعامل شبکه شکل‌دهی پرتو ایجاد خواهد کرد و باید راهکارهایی برای طراحی آن پیدا نمود.

۳-۱- کاهش ابعاد پنجره تشعشی آنتن

ابعاد پنجره تشعشی آرایه به بازدهی پنجره هر المان، توزیع دامنه المان‌ها، و هم‌چنین بهره تشعشی آرایه بستگی دارد. کاهش بهره تشعشی با استفاده از تکنیک تقسیم پرتوهای نقطه‌ای به زیرپرتوها امکان‌پذیر است [7]. در این روش، هر پرتو به تعدادی زیرپرتو (مثلاً چهار زیرپرتو) مطابق شکل (۱) تقسیم می‌شود. فرکانس کاری این زیرپرتوها با فرکانس کاری پرتو اصلی یکسان است. بهره تشعشی در لبه ناحیه پوشش برای این زیرپرتوها با پرتو اصلی برابر است. فقط ماکزیمم بهره تشعشی زیرپرتوها از پرتو اصلی کمتر است. به عبارت دیگر، زیرپرتوها هموارتر و پهن‌تر بوده و سطح کانتوری آنها پایین‌تر است. منظور از سطح کانتوری،

نسبت سطح توان ماکزیمم به سطح توان در لبه ناحیه پوشش است.

برای مثال، برای پرتوی متشکل از چهار زیرپرتو، در صورتی که کاهش ماکزیمم بهره تشعشی به اندازه ۳ dB در زیر-پرتوها مد نظر باشد، سطح کانتوری در زیر پرتوها به همان نسبت باید کاهش پیدا کند. مثلاً اگر سطح کانتوری پرتو اصلی ۴ dB است، سطح کانتوری زیرپرتو باید ۱ dB باشد.

استفاده از تکنیک زیرپرتو الزامات طراحی آنتن چندپرتوه، از جمله ماکزیمم بهره تشعشی، فاصله بین پرتوهای مجاور و تعداد پرتوها را تغییر می‌دهد. در صورت استفاده از چهار زیرپرتو، فاصله بین زیرپرتوهای مجاور به نصف فاصله بین پرتوهای مجاور کاهش می‌یابد. به عبارت دیگر $\theta_{dys} = 0.43^\circ$, $\theta_{axs} = 0.49^\circ$ بهره تشعشی در لبه پوشش هر زیر پرتو طبق بخش ۲ برابر $G_{EOC} = 42dBi$ و ماکزیمم بهره هر زیرپرتو برابر $G_{max} = 43dBi$ است. در شکل ۱، زیرپرتوها با دایره‌های نقطه‌چین آبی مشخص شده‌اند و هر پرتو متشکل از ۴ زیرپرتو است.

۳-۲- حذف گریتینگ لوب‌ها

برای حذف گریتینگ لوب‌ها در آرایه‌ای متشکل از تعدادی زیرآرایه، راهکارهای مختلفی وجود دارد. با استفاده از زیرآرایه‌های با هم‌پوشانی^۱، گریتینگ لوب‌ها با کمک فاکتور زیر آرایه^۲ مستطیلی، فیلتر شده و حذف می‌شوند. فاکتور زیرآرایه مستطیلی با تحریک المان‌های زیرآرایه متناسب با تابع سینک^۳ ایجاد می‌شود. هر چه تابع سینک گسترش یافته‌تر باشد، فاکتور زیرآرایه به یک تابع مستطیلی ایده‌آل نزدیک‌تر می‌شود. برای گسترش دادن این تابع سینک، علاوه بر زیرآرایه اصلی، المان‌های مجاور آن نیز باید تحریک شوند. روش زیرآرایه‌های هم‌پوشانی شده در حذف گریتینگ لوب‌ها مؤثر است ولی شبکه شکل‌دهی پرتو (BFN^۴) آن بسیار پیچیده است. [8], [9], [10]

روش مؤثر دیگری که برای حذف گریتینگ لوب‌ها وجود دارد و شبکه شکل‌دهی پرتو آن نسبتاً ساده‌تر است، استفاده از زیر-آرایه‌های در میان هم فرورفته^۵ است. عباسپور در [9] یک آرایه

- 1 Overlapped sub-arrays
- 2 Sub-array factor
- 3 Sinc function

- 4 Beam forming network
- 5 Interleaved sub-arrays

فاصله بین المان‌ها در جهات x و y ، و $u = \sin\theta \cos\varphi$ و $v = \sin\theta \sin\varphi$ هستند. پارامترهای $\psi(\alpha_{xi}, a)$ و $\psi(\alpha_{yi}, b)$ نشان دهنده اختلاف فازهایی هستند که باید به ورودی SABFN ها در دو راستای x و y اعمال شوند و از رابطه (۷) و (۸) محاسبه می‌شوند [۱۲]:

$$\psi(\alpha_{xi}, a) = -\frac{2\pi(a-1)d_x \sin(\theta_{ax})}{\lambda} \quad (7)$$

$$\psi(\alpha_{yi}, a) = -\frac{2\pi(a-1)d_y \sin(\theta_{ay})}{\lambda} \quad (8)$$

فاکتور زیرآرایه در جهت x ، بر اساس رابطه کلی AF [۱۵] و از رابطه (۹) محاسبه می‌شود:

$$AF_{Subx}(a) = \sum_{q_x=1}^{N_x} B_x(q_x) e^{-\frac{2\pi i \alpha_x (q_x-1)}{P_x} + 2\pi i (q_x-1) N_{sx} d_x u / \lambda} \quad (9)$$

در این رابطه، q_x اندیس المان در هر زیرآرایه در جهت x است، و از ۱ تا N_x تغییر می‌کند. N_y و N_x تعداد المان‌ها در هر زیرآرایه به ترتیب در جهات x و y است. $B_x(q_x)$ دامنه تحریک المان q_x ام از زیرآرایه a م در هر سطر است، و $B_y(q_y)$ دامنه تحریک المان q_y ام از زیرآرایه b م در هر ستون است. $AF_{Suby}(b)$ می‌تواند به روشی مشابه، با تعویض q_x ، N_{sx} ، N_x ، u ، α_x و $B_x(q_x)$ در معادله (۹) با q_y ، N_{sy} ، N_y ، v ، α_y و $B_y(q_y)$ به دست آید.

پارامتر α_x که متناسب با اندیس پرتو (α_{xi}) است، از رابطه (۱۰) محاسبه می‌شود [۱۲]:

$$\alpha_x = \alpha_{xi} - (P_x + 1)/2 \quad (10)$$

فازی صفحه‌ای متشکل از بچ‌های مایکرواستریپی که زیرآرایه‌های آن فقط در یک راستا در میان هم فرو رفته‌اند، را طراحی نموده و تست کرده است. این طراحی برای یک آنتن با پرتو سویچ شونده سه‌حالتی با پهنای اسکن $\pm 10^\circ$ قابل استفاده است. دکتر چو^۱ [12] یک آرایه صفحه‌ای که زیرآرایه‌های آن در یک راستا در میان هم فرورفته‌اند را طراحی کرده است. در این مرجع، هر زیرآرایه با یک ماتریس باتلر^۲ [13] جداگانه و فاز مشخص تحریک می‌شود.

شکل (۲)، یک آرایه خطی با زیرآرایه‌های در میان هم فرو رفته را نشان می‌دهد. هر زیرآرایه با یک شبکه شکل‌دهی پرتو زیرآرایه (SABFN³) تغذیه می‌شود. این آرایه از یک هسته مرکزی متشکل از زیرآرایه‌های در میان هم فرورفته و تعدادی المان حاشیه‌ای در دو سمت هسته تشکیل شده است. این المان‌های حاشیه‌ای از المان‌های اصلی تغذیه می‌کنند و سطح دامنه آن‌ها و هم‌چنین المان‌های تغذیه کننده آنها پایین‌تر از المان‌های مستقل هسته است. این توزیع غیریکنواخت دامنه در آرایه باعث کاهش سطح پرتوهای کناری (SLL⁴) می‌شود. به این ترتیب، نسبت توان سیگنال اصلی به سیگنال تداخل^۵ (S/I) افزایش می‌یابد. در این مقاله، رویکرد مورد نظر برای حذف گریتنینگ لوب‌ها استفاده از تکنیک زیرآرایه‌های در میان هم فرورفته است.

برای حذف گریتنینگ لوب‌ها در دو راستای x و y ، در یک آرایه صفحه‌ای، زیرآرایه‌ها باید در هر دو راستای x و y چینش در میان هم فرورفتگی داشته باشند. فاکتور آرایه (AF) صفحه‌ای متشکل از زیرآرایه‌های در میان هم فرورفته در دو راستای x و y بر اساس رابطه کلی AF مندرج در [14] و [15]، از رابطه (۶) محاسبه می‌شود:

$$AF = \sum_{a=1}^{N_{sx}} AF_{Subx}(a) e^{i\psi(\alpha_{xi}, a) + 2\pi i (a-1) d_x u / \lambda} \times \sum_{b=1}^{N_{sy}} AF_{Suby}(b) e^{i\psi(\alpha_{yi}, b) + 2\pi i (b-1) d_y v / \lambda} \quad (6)$$

در این رابطه، $AF_{Subx}(a)$ و $AF_{Suby}(b)$ فاکتور زیرآرایه در جهات x و y هستند. پارامترهای a و b اندیس زیرآرایه در جهات x و y ، N_{sx} و N_{sy} تعداد زیر آرایه‌ها در جهات x و y ، d_x و d_y

4 Side lobe level

5 Carrier to interference ratio

1 Chou

2 Butler matrix

3 Sub-array beam forming network

۳-۳- تعامد پرتوها

در یک آرایه فازی چند پرتوه، برای جلوگیری از کولپینگ پرتوها روی یکدیگر، شبکه شکل‌دهی پرتو باید بتواند پرتوهایی متعامد ایجاد نماید. یعنی ضرب نقطه‌ای هر زوج از بردارهای تحریک المان‌های آرایه که مربوط به پرتوهای مختلف هستند، باید برابر صفر باشد. برای برقراری شرط تعامد و صفر شدن ضرب نقطه‌ای هر زوج از بردارهای تحریک، رابطه (۱۳) برای فاصله زاویه‌ای بین پرتوهای مجاور ($\Delta \sin \theta_{peak_x}$) باید برقرار باشد [۱۵]. مشابه این رابطه در جهت y نیز برقرار است.

$$\Delta \sin \theta_{peak_x} = \lambda / (P_x d_{sx}) = \lambda / (P_x N_{sx} d_x) \quad (13)$$

در این رابطه، d_{sx} فاصله بین بخش‌های تشعشی آرایه است، که در آرایه‌ای با زیرآرایه‌های در میان هم فرورفته، مطابق شکل (۲)، این فاصله برابر $N_{sx} d_x$ است. برای آنتنی که قرار است زاویه دید محدود داشته باشد، فاصله زاویه‌ای بین پرتوهای مجاور کوچک است. در صورت استفاده از تکنیک زیرپرتو، این فاصله زاویه‌ای بسیار کوچک‌تر می‌شود و شرایط سختی را برای تعامد پرتوها ایجاد می‌کند. در این صورت با توجه به ثابت بودن تعداد پرتوها، تعداد زیرآرایه‌ها باید بالا باشد. در نتیجه برای ثابت ماندن بهره تشعشی، تعداد المان‌های هر زیرآرایه کوچک می‌شود و ممکن است با تعداد پرتوها برابر نباشد. در این شرایط از ماتریس باتلر به عنوان SABFN نمی‌توان استفاده نمود. افزون بر اینکه المان‌های حاشیه‌ای نیز با فازهای مخصوصی (بسته به پرتو) باید توسط این SABFN تغذیه شوند. در ادامه کار و در بخش بعدی، طراحی یک SABFN جدید برای تغذیه آرایه‌ای با زیرآرایه‌های در میان هم فرورفته که تعداد المان‌های هر زیرآرایه به ناچار با تعداد پرتوها باید نابرابر باشد، ارائه می‌شود.

۴- طراحی و سننز آرایه فازی

پیرو راهکارهایی که برای غلبه بر چالش‌های یک آرایه فازی چند پرتوه برای ماهواره GEO در بخش قبل مطرح شد، نیازمندی‌های طراحی آنتن از آن‌چه در بخش ۲ مورد اشاره قرار گرفت، به مقادیر مندرج در جدول (۱) تغییر پیدا کرد.

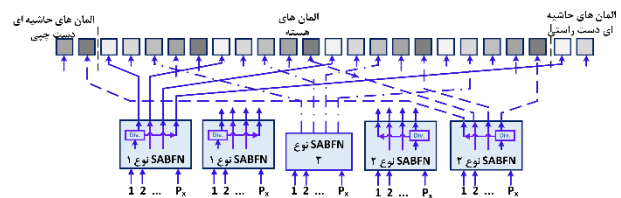
تغذیه المان‌های حاشیه‌ای بدین صورت است که المان‌های حاشیه‌ای دست راستی از المان‌های اول زیرآرایه‌ها (به ترتیب از چپ به راست)، و المان‌های حاشیه‌ای دست چپی از المان‌های آخر زیرآرایه‌ها (به ترتیب از راست به چپ) توسط تقسیم‌کننده‌های توان، تغذیه می‌کنند. فاز المان‌های حاشیه‌ای بر اساس ثابت نگاه داشتن جهت پرتوها استخراج شده و مطابق روابط (۱۱) و (۱۲) است:

$$\Delta \varphi_{x_right} = \begin{cases} (-2\alpha_{xi} + 1) \frac{\pi}{M_x}; & N_x: \text{even} \\ (-2\alpha_{xi} + 1 + M_x) \frac{\pi}{M_x}; & N_x: \text{odd} \end{cases} \quad (11)$$

$$\Delta \varphi_{x_left} = \begin{cases} (2\alpha_{xi} - 1) \frac{\pi}{M_x}; & N_x: \text{even} \\ (2\alpha_{xi} - 1 - M_x) \frac{\pi}{M_x}; & N_x: \text{odd} \end{cases} \quad (12)$$

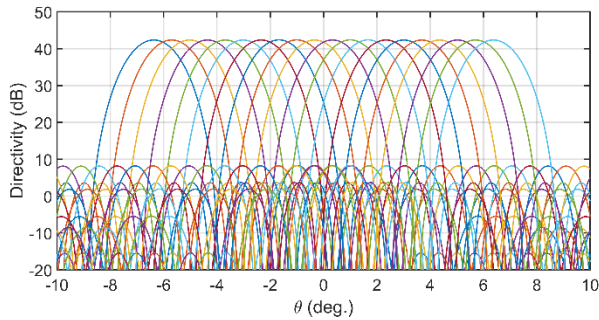
در این روابط، $M_x = \frac{P_x}{N_x}$ است. مشخص است که اختلاف فازهای المان‌های حاشیه‌ای به اندیس پرتو وابسته‌اند. از روابط (۱۱) و (۱۲) می‌توان نتیجه گرفت که M_x اختلاف فاز متفاوت بسته به اندیس پرتو، باید ایجاد شده و برای تغذیه المان‌های حاشیه‌ای استفاده شوند.

از روابطی که در این بخش ذکر شد برای شبیه‌سازی، تحلیل و طراحی یک آرایه فازی صفحه‌ای با زیرآرایه‌های در میان هم فرورفته استفاده شده است.



شکل ۲. آرایه‌های متشکل از زیرآرایه‌های در میان هم فرو رفته، با تعداد ۵ زیرآرایه، ۳ المان در هر زیرآرایه و ۴ المان جانبی

تحلیل، مبدا مختصات در محل تقاطع قطره‌های صفحه مستطیلی آرایه در نظر گرفته شده است. مشاهده می‌شود که نیازمندی‌های بهره مورد نیاز در لبه زیرپرتوها و هم‌چنین فاصله بین زیرپرتوها برآورده شده است.



شکل ۳. دایرکتیویته زیرپرتوهای تشعشعی آرایه طراحی شده در صفحه $\varphi = 43^\circ$

۵- محاسبه نسبت سطح سیگنال به تداخل و ظرفیت کانال

نسبت توان سیگنال اصلی به توان سیگنال‌های تداخل (S/I) یک عدد شایستگی برای آرایه چندپرتوه است و میزان تداخل سلول‌های هم‌کانال را در هر سلول مشخص می‌کند. برای محاسبه S/I ، مکان سلول مورد نظر باید مشخص شود. پس از تعیین مکان سلول، S/I برای هر صفحه φ ثابت، به ازای تغییرات زاویه (θ) در آن سلول، محاسبه می‌شود. بنابراین، با تعیین مختصات (θ, φ) نقاطی که داخل سلول قرار دارند، سطح سیگنال اصلی و تداخل در هر یک از این نقاط، قابل محاسبه است.

نسبت توان سیگنال اصلی به توان سیگنال‌های تداخل، در یکی از سلول‌های مرکزی که در شکل (۱) با دایره سبز رنگ مشخص شده است، در صفحات φ ثابت مختلف بر حسب زاویه θ محاسبه شده است. سلول‌های هم‌کانال این سلول در شکل (۱) با دایره‌های قرمز رنگ نشان داده شده‌اند. نتایج محاسبه S/I بر حسب زاویه θ در صفحات φ ثابت مختلف در شکل (۴) رسم شده است. نتایج نشان می‌دهند که S/I در بدترین حالت یعنی لبه‌های سلول از ۸ dB بیشتر است.

با استفاده از روابط فاکتور آرایه و با در نظر گرفتن آنتن پچ مایکرواستریپی به عنوان المان تشعشعی، آرایه‌ای صفحه‌ای متشکل از زیرآرایه‌های در میان هم فرورفته در دو بعد، توسط نرم‌افزار مطلب^۱ شبیه‌سازی و تحلیل شد. با در نظر گرفتن شرط تعامد در رابطه (۱۳) و هم‌چنین با توجه به نیازمندی‌های جدول (۱)، مقادیر بهینه برای پارامترهای آرایه مطابق جدول (۲) محاسبه شده است.

جدول ۱: نیازمندی‌های طراحی آنتن چند زیر پرتوه

پارامتر	مقدار در راستای طول جغرافیایی	مقدار در راستای عرض جغرافیایی
پهنای پوشش	$\Delta\theta_x = 10^\circ$	$\Delta\theta_y = 8.81^\circ$
تعداد زیرپرتوها	$P_x = 20$	$P_y = 20$
فاصله بین زیرپرتوها	$\theta_{dxs} = 0.49^\circ$	$\theta_{dys} = 0.43^\circ$
بهره تشعشعی در لبه ناحیه پوشش هر پرتو	$G_{EOC} = 42\text{dBi}$	
سطح کانتوری	1dB	
ماکزیمم بهره تشعشعی هر پرتو	$G_{max} = 43\text{dBi}$	
نسبت توان سیگنال اصلی به توان تداخل	$C/I = 8\text{dB}$	
فرکانسی مرکزی	19.7 GHz	

جدول ۲: پارامترهای آرایه طراحی شده

پارامتر	مقدار	پارامتر	مقدار
تعداد زیرآرایه‌ها در هر سطر	$N_{sx}=8$	تعداد زیرآرایه‌ها در هر ستون	$N_{sy}=8$
تعداد المان‌های هر زیرآرایه در هر سطر	$N_x=4$	تعداد المان‌های هر زیرآرایه در هر ستون	$N_y=4$
تعداد المان‌های حاشیه‌ای در هر سطر	$N_{skx}=16$	تعداد المان‌های حاشیه‌ای در هر ستون	$N_{sly}=16$
فاصله بین المان‌های تشعشعی در هر سطر	0.72λ	فاصله بین المان‌های تشعشعی در هر ستون	0.8λ

نتایج تحلیل پرتو تشعشعی آرایه طراحی شده، در شکل (۳) نشان داده شده است. این شکل، دایرکتیویته پرتوهای نقطه‌ای در صفحه قطری آرایه یعنی $\varphi = 43^\circ$ را نشان می‌دهد. در این صفحه، SLL بسیار پایین و برابر $34/2$ dB است. مقدار SLL در بدترین حالت و در صفحه $\varphi = 0^\circ$ ، به $17/1$ dB می‌رسد که الگوی تشعشعی پرتوها در این صفحه رسم نشده است. در این

۶- شبکه شکل دهی پرتو

در این بخش، شبکه شکل دهی پرتو جدیدی با هدف رفع چالش‌های بحث شده در بخش قبل و همچنین متناسب با آرایه تحلیل شده در این بخش، طراحی شده است. تفاوت BFN طراحی شده در این مقاله با ماتریس باتلر در دو مورد است: (۱) نابرابر بودن تعداد درگاه‌های پرتو و تعداد درگاه‌های آرایه به دلیل دو شرط فاصله کوچک بین زیرپرتوها و تعامد زیرپرتوها همان‌طور که در بخش ۳-۲ شرح داده شد، و (۲) امکان تحریک المان‌های حاشیه‌ای آرایه توسط این BFN به نحوی که SLL کاهش پیدا کند.

این BFN قابلیت تغذیه یک سطر یا یک ستون آرایه را داراست و خود از تعدادی SABFN تشکیل شده است. SABFNها خود سه دسته هستند: دسته اول وظیفه تغذیه المان‌های یک زیرآرایه و المان‌های حاشیه‌ای دست راستی، دسته دوم وظیفه تغذیه المان‌های یک زیرآرایه و المان‌های حاشیه‌ای دست چپ، و دسته سوم وظیفه تغذیه سایر المان‌های زیرآرایه را بر عهده دارند.

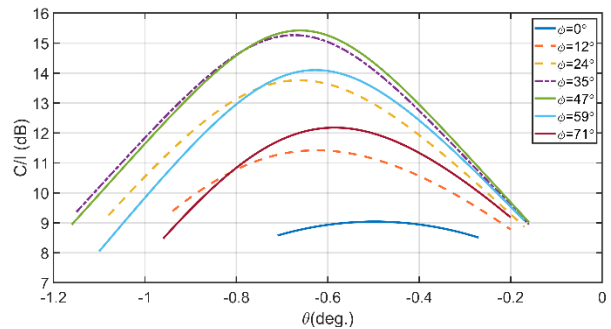
فاز المان‌های هسته آرایه و المان‌های حاشیه‌ای از روابط مندرج در بخش ۲ به دست می‌آید و متناسب با آنها SABFN طراحی می‌شود. شکل (۵)، بلوک دیاگرام طراحی شده برای SABFN نوع ۱ که قابلیت ایجاد ۲۰ زیرپرتو تشعشعی به صورت هم‌زمان داشته باشد را برای آرایه سنتز شده در بخش قبل نشان می‌دهد.

همان‌طور که در روابط (۱۱) و (۱۲) ذکر شد، المان‌های حاشیه‌ای بسته به اندیس پرتو با $M \times$ اختلاف فاز متفاوت باید تغذیه شوند. بنابراین، پورت‌های پرتو^۱ باید به $M \times$ دسته پرتو در راستای x و $M \times$ دسته پرتو در راستای y تقسیم شوند. طبق نتایج به دست آمده از سنتز آرایه که در جدول ۲ درج شده، $M_x = M_y = 20/4 = 5$ است. در شکل (۵) نیز این دسته پرتوها مشخص شده‌اند. مطابق این بلوک، اجزای اصلی SABFN، هایبرید ۱۸۰ درجه، شیفت دهنده فاز، مدار تقاطع^۲ و تقسیم کننده توان هستند.

برای بررسی کیفیت سیگنال، نسبت سطح سیگنال به نویز و تداخل را می‌توان توسط رابطه (۱۴) محاسبه نمود [۲]:

$$\frac{S}{N+I} = -10 \log \left(10^{-\frac{0.1S}{N}} + 10^{-\frac{0.1S}{I}} \right) \quad (14)$$

بدین ترتیب با جایگذاری S/N از بودجه لینک و S/I محاسبه شده در نمودارهای شکل (۴)، در بدترین شرایط $S/N+I$ برابر ۷ dB به دست می‌آید، و با حاشیه ۱/۳ dB، لینک پایین روی ماهواره به کاربران بسته می‌شود.



شکل ۴. S/I محاسبه شده در یک سلول مرکزی بر حسب زاویه θ برای صفحات ϕ ثابت مختلف

ظرفیت لینک HTS با در نظر گرفتن رابطه شانون [16] از رابطه (۱۵) محاسبه می‌شود:

$$C = N_s \cdot BW \cdot \log_2 \left(1 + \frac{S}{N+I} \right) \quad (15)$$

در این رابطه، N_s و BW به ترتیب تعداد سلول‌های ناحیه پوشش و پهنای باند هر سلول هستند. مطابق این رابطه، ظرفیت لینک برابر ۶۴/۷ Gbps به دست می‌آید.

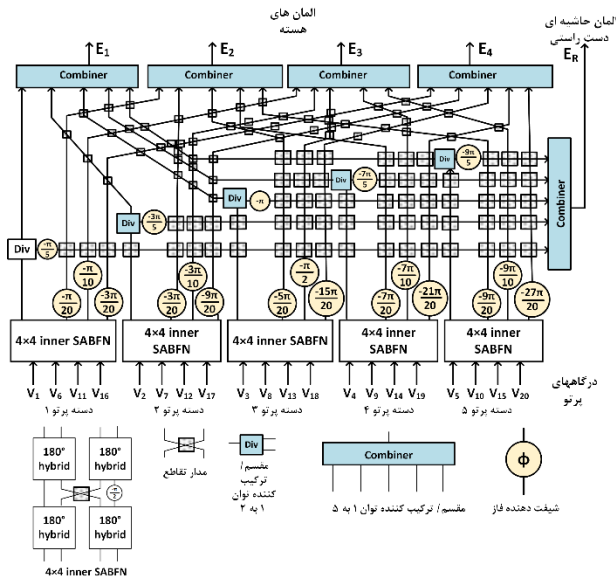
۷- نتیجه‌گیری

در این مقاله، یک آنتن آرایه فازی چند پرتو در باند Ka برای کاربرد در محموله یک HTS در مدار زمین‌آهنگ طراحی شد. برای کاهش ابعاد پنجره تشعشعی آرایه از تکنیک زیرپرتو استفاده شد به نحوی که بهره تشعشعی در لبه ناحیه پوشش زیرپرتو ثابت مانده و بهره تشعشعی ماکزیمم هر زیرپرتو نسبت به پرتو اصلی کاهش یافته است. بدین ترتیب، آرایه برای ایجاد 20×20 زیرپرتو تشعشعی در ناحیه پوشش و دستیابی به بهره 42 dB در لبه ناحیه پوشش طراحی شده است. سطح تقاطع زیرپرتوها برابر 1 dB در نظر گرفته شد.

برای حذف گریتینگ لوب‌ها، آرایه به زیرآرایه‌های در میان هم فرورفته تقسیم شد. شبکه شکل‌دهی پرتو جدیدی در این مقاله طراحی شد که با وجود فاصله زاویه‌ای بسیار کم بین زیرپرتوها که 0.49° در راستای x و 0.43° در راستای y است، توانست شرط تعامد زیرپرتوها را برآورده سازد. با در نظر گرفتن شرط تعامد، شبکه شکل‌دهی پرتو متشکل از 8 مدار SABFN برای تحریک زیرآرایه‌هاست.

در SABFN طراحی شده، تعداد پورت‌های پرتو (که برابر 20 است) با تعداد المان‌های هر زیرآرایه (که برابر 4 است) یکسان است. Urbanec المان‌های هسته آرایه تغذیه می‌کند و بدین ترتیب با 16 المان حاشیه‌ای در هر سطر و ستون، SLL در بدترین حالت به $-17/1$ dB رسید. S/I برای یکی از سلول‌های میانی محاسبه شد و در لبه‌های سلول به حداقل مقدار خود یعنی 8 dB رسید.

بلوک دیگرام طراحی شده برای SABFN متشکل از هابریدهای 180° ، مدارهای تقاطع، شیفت دهنده‌های فاز و تقسیم کننده‌های توان است. پیشنهاد می‌شود برای تحقق این SABFN در باند Ka از فناوری SIW¹ استفاده شود [17]. مدار هابرید نیم مود طراحی شده در پژوهش انجام شده توسط لیو² [18]، هم‌چنین مدار تقاطع و شیفت دهنده فاز پیشنهاد شده در [19] و [20] توسط جرافی³ و اوربانک⁴ گزینه‌های مناسب برای طراحی و ساخت SABFN هستند.



شکل 5. بلوک دیگرام SABFN نوع 1 برای ایجاد 20 پرتو تشعشعی هم‌زمان و تغذیه زیرآرایه 4 المانه و یک المان حاشیه‌ای دست راستی

تعارض منافع

هیچ‌گونه تعارض منافع توسط نویسندگان بیان نشده است.

مراجع

- [1] R. Gaudenzi, P. Angeletti, D. Petrolati, etc. al., "Future technologies for very high throughput satellite systems", *International journal of satellite communications and networking*. pp. 1-21, July, 2019.
- [2] H. Fenech, S. Amos, A. Tomatis, V. Soumpholphakdy, "High throughput satellite systems: an analytical approach," *IEEE transactions on aerospace and electronic systems*, vol. 51, No. 1, Jan. 2015.
- [3] M. Schneider, C. Hartwanger, H. Wolf, "Antennas for multiple spot beam satellites," *CEAS space J*. springer, 2011.
- [4] S. Rao, L. Shafai, S. Sharma, *Handbook of reflector antennas and feed systems, applications of reflectors, Vol. III*. Artech house, 2013
- [5] J. Lian, Y. Ban, Q. Yang, B. Fu, Z. Yu, and L. Sun, "Planar millimeter-wave 2-D beam-scanning multibeam

3 Djerafi
4 Urbanec

1 Substrate integrated waveguide
2 Liu

[18] B. Liu, W. Hang, "Half mode SIW (HMSIW) 3-dB coupler," *IEEE Microwave and wireless components letter*, vol. 17, No. 1, pp. 22-24, 2007.

[19] T. Djerafi, K. Wu, "60 GHz substrate integrated waveguide crossover structure," *proceeding of the 39th European microwave conference*, EuMA, 2009.

[20] T. Urbanec, J. Lacik, "Compact size substrate integrated wave guide phase shifter," *26th Conference radioelektronika*, 2016.



COPYRIGHTS

© 2023 by the authors. Licensee Iranian Space Research Center of Iran. This article is an open access article distributed under the terms and conditions of the Creative Commons Attribution 4.0 International (CC BY 4.0) (<https://creativecommons.org/licenses/by/4.0/>)

array antenna fed by compact SIW beam-forming network," *IEEE transactions on microwave theory and techniques*, vol. 66, issue 3, pp. 1299-1310, 2018.

[6] J. Lian, Y. Ban, H., YJ. Guo, "Uniplanar beam-forming network employing eight-port hybrid couplers and crossovers for 2-D multibeam array Antennas," *IEEE transactions on microwave theory and techniques*, vol. 68, issue 11, pp. 4706-4718, 2020.

[7] O. Kilic, A. Zaghoul, "Antenna aperture size reduction using subbeam concept in multiple spot beam cellular satellite systems", *Radio science*, 44, 2009.

[8] R. Mailloux, "Phased array theory and technology", *Proceedings IEEE*, vol. 70, No. 3, 1982.

[9] R. Mailloux, "An overlapped Subarrays for limited scan applications", *IEEE transactions on antennas and propagation*, may 1974.

[10] Petrolati, Angelett, "A lossless beam-forming network for linear arrays based on overlapped sub-arrays," *IEEE transactions on antennas and propagation*, vol. 62, No. 4, 2014.

[11] A. Abbaspour_Tamijani, K. Sarabandi, "An Affordable Millimeter-Wave Beam-Steerable Antenna Using Interleaved Planar Subarrays," *IEEE transactions on antennas and propagation*, vol. 51, No. 9, 2003.

[12] HT. Chou, "An effective design procedure of multibeam phased array antennas for the applications of multisatellite/coverage communications", *IEEE transactions on antennas and propagation*, vol. 64, No. 10, 2016.

[13] JL. Butler, R. Lowe, "Beam Forming Matrix Simplifies Design of Electronically Scanned Antennas," *Electron Design*, vol. 9, pp.170-173, 1961.

[14] CA. Balanis, *Antenna Theory: Analysis Design*, Third Edition, John Wiley & Sons, Inc., 2005.

[15] AK. Bhattacharyya, *Phased array antennas, floquet analysis, synthesis, BFN, and active receive systems*, Wiley interscience, 2006.

[16] JG. Proakis, *Digital Communications*, 4th ed. Boston, Mc Graw Hill, 2001.

[17] X H. Wu, AA. Kishk, *Analysis and design of SIW using efficient 2D hybrid method*, Morgan & Claypool publishers, 2010.